

hergom

LITINOVÁ KRBOVÁ KAMNA



A worker in a full-body protective suit and helmet is pouring molten metal from a large, glowing furnace. The scene is set in a dark industrial environment, with the bright orange and yellow light of the molten metal illuminating the worker and the surrounding structure. The worker is positioned to the right of the furnace, and the molten metal is being poured into a container below. The furnace is a large, cylindrical structure with a textured, reddish-brown surface. The worker's suit is dark and appears to be made of a heavy, heat-resistant material. The background is dark, with some structural elements visible, including a window with white curtains. The overall atmosphere is one of intense industrial activity and high temperatures.

hergom



O SPOLEČNOSTI

Společnost Hergom byla založena v roce 1960 ve španělském městě Santander a od svého vzniku se věnuje výrobě krbových vložek, kamen, sporáků a venkovních ohnišť.

V současné době je Hergom jedním z předních výrobců a světových lídrů v tomto odvětví s velkým výrobním potenciálem v Evropě a Americe.

Pro výrobu používáme výhradně vybrané suroviny a komponenty. Vše vyrábíme v naší slévárně, abychom měli celý proces výroby pod kontrolou a mohli garantovat kvalitu a funkčnost našich produktů.

Ve společnosti Hergom jsme přesvědčeni, že litina je díky své trvanlivosti, pevnosti, povrchové úpravě a vysoké schopnosti akumulace tepla ideálním materiálem pro výrobu krbů a kamen. Litinové výrobky akumulují teplo ještě dlouho poté, kdy oheň v topeništi vyhasne a následně vyzařují příjemné, sálavé a rovnoměrné teplo do interiéru.

Všechny krby a kamna Hergom splňují enviromentální normy a požadavky včetně normy UNE-EN-13229 a aktuálně platné normy ECODESIGN.



VÝHODY A BENEFITY

01

POKROČILÁ TECHNOLOGIE SPALOVÁNÍ

Díky inovativní a pokročilé technologii sekundárního spalovacího systému, kterým jsou vybaveny všechny produkty, poskytují spotřebiče Hergom maximální tepelný výkon s minimálními emisemi prachových částic.

02

VYSOKÁ KVALITA

Kámen, litina, smaltovaná povrchová úprava a špičkové komponenty se dokonale kombinují a vytvářejí kvalitní produkt, který se stane součástí vašeho domova.

03

ČISTÝ POHLED DO PLAMENŮ

Všechna krbová kamna Hergom jsou vybavena vzduchovým systémem oplachu skla Airwash. Tento systém pohání proud vzduchu směrem dovnitř okolo skla a udržuje jej v průběhu celého hoření čisté a bez sazí.

04

VYSOKÁ ÚČINNOST A ČISTÉ SPALOVÁNÍ

Pokrokový systém sekundárního přívodu vzduchu zajišťuje kompletní spalování, což má za následek více tepla s menším množstvím dřeva, vyšší efektivitu a méně kouře.

05

FLEXIBILNÍ INSTALACE

Krbová kamna Hergom lze instalovat s horním nebo zadním připojením kouřovodu. U vybraných modelů jsou možné obě varianty.

06

SNADNÉ ČIŠTĚNÍ

Velkokapacitní vyjímatelné popelníky zaručují čistotu a pohodlí při vynášení popela.



EXTERNÍ PŘÍVOD VZDUCHU

Označuje, že je možný přívod externího vzduchu a kamna tak mohou pracovat nezávisle na vzduchu v místnosti.



TEPELNÝ VÝKON (KW)

Udává, kolik tepla mohou kamna za běžného provozu dodat.



MAXIMÁLNÍ DÉLKA POLEN



ROZMĚRY (MM)



CRAFTSBURY



MOŽNÉ PŘI
OBJEDNÁNÍ
ADAPTERU



Jednoduchost a eleganc. Tradiční design v kombinaci s čistými liniemi. Litinová kamna Craftsbury jsou funkční a svým vzhledem se přizpůsobí každému prostoru.

Krásná struktura litiny a proporce kamen jsou ideální na jakékoliv místo ve vaší domácnosti.

Kamna Craftsbury jsou k dispozici ve dvojím provedení – matná černá nebo hnědý smalt.

- litinová konstrukce
- spalovací komora z litiny s bílou reflexní povrchovou úpravou
- horní a zadní připojení kouřovodu
- jedna ovládací páčka, snadné použití
- systém oplachu skla Airwash
- externí přívod vzduchu



matná černá



hnědý smalt



SHELBURNE



MOŽNÉ PŘI
OBJEDNÁNÍ
ADAPTÉRU



Shelburne jsou stylová a účinná kamna s atraktivní texturou na litinovém povrchu. Díky detailně propracované zadní straně kamen je lze umístit i do prostoru.

Kamna Shelburne jsou k dispozici ve třech barevných provedení – matná černá, hnědý smalt a slonová kost – smalt.

- litinová konstrukce
- spalovací komora z litiny s bílou reflexní povrchovou úpravou
- horní a zadní připojení kouřovodu
- jedna ovládací páčka, snadné použití
- systém oplachu skla Airwash
- externí přívod vzduchu



matná černá



hnědý smalt



slonová kost – smalt



MANCHESTER



Díky exkluzivnímu litinovému rámu s dvojitou stěnou a vestavěnému zadnímu tepelnému štítu funguje model kamen Manchester jako konvexní komora, která umožňuje cirkulaci vzduchu uvnitř a následnou výměnu vzduchu, který se důkladně ohřátý vrací zpět do místnosti. Pokrokový systém sekundárního spalování nabízí vysoký výkon s nižší spotřebou dřeva. A díky předním i bočním dvířkům je přikládání dřeva jednoduché. Velké sklo s oplachovým systémem Airwash zůstává v průběhu hoření čisté a nabízí ničím nerušený pohled do plamenů.

- dvojitá litinová konstrukce
- topeniště obložené mastkem
- boční dvířka pro přikládání (levá)
- pokroková technologie spalování
- systém oplachu skla Airwash
- horní a zadní připojení kouřovodu
- vyjímatelný popelník
- přídatný tepelný výměník
- externí přívod vzduchu

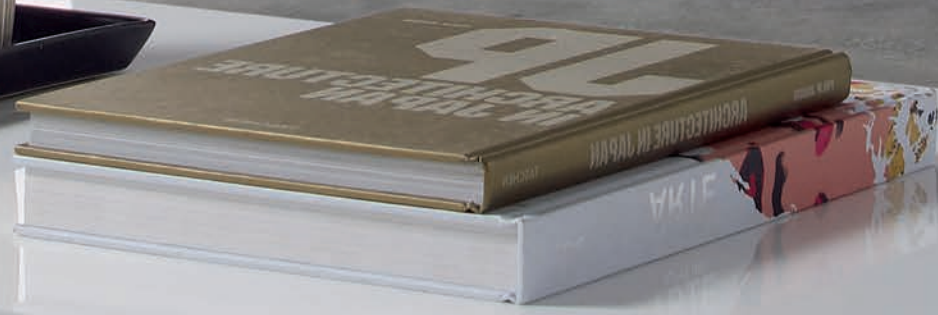


topeniště obložené mastkem



boční dvířka pro přikládání





E-30 L

E-30 SÉRIE

Klasické a funkční. Velká spalovací komora v kombinaci s vysokou efektivitou spalování a výkonem zaručují dlouhé hoření. Modely kamen série E-30 jsou k dispozici ve 3 velikostech: S, M a L.

- litinová konstrukce
- spalovací komora z litiny s bílou reflexní povrchovou úpravou
- horní připojení kouřovodu
- páčky pro ovládání primárního a sekundárního vzduchu
- systém oplachu skla Airwash
- vyjímatelný popelník
- externí přívod vzduchu



E-30 SÉRIE



E-30 L



11 kW



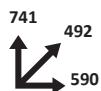
E-30 M



9,5 kW



E-30 S



7 kW





E-20 SE



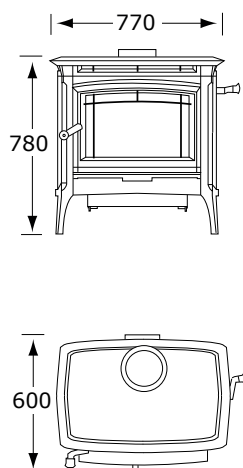
E-20 SE jsou litinová kamna s klasickým designem a elegantními liniemi, kombinující účinnou technologii čistého spalování s výhodami litinových kamen, která se vyznačují vysokou odolností.

- litinová konstrukce
- kombinovaná komora vyložená žáruvzdornými cihlami
- horní připojení kouřovodu
- jedna ovládací páčka, snadné použití
- systém oplachu skla Airwash
- vyjímatelný popelník

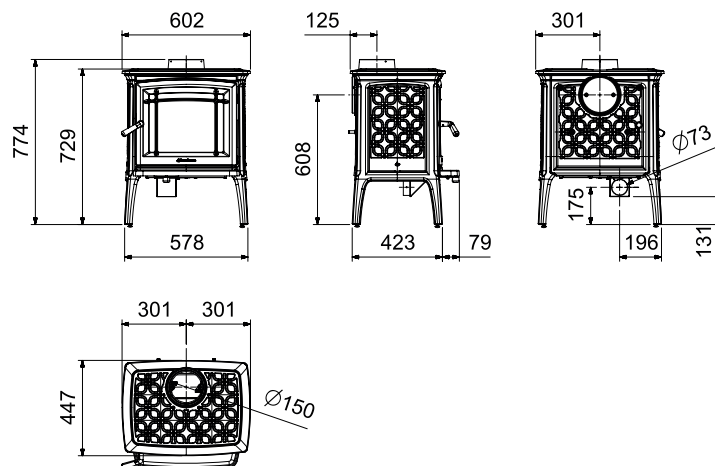


LITINOVÁ KRBOVÁ KAMNA

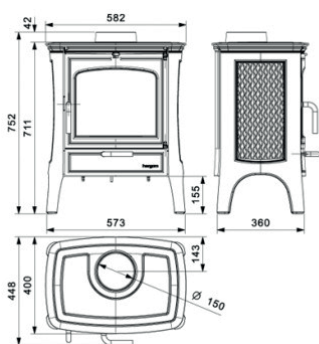
MANCHESTER



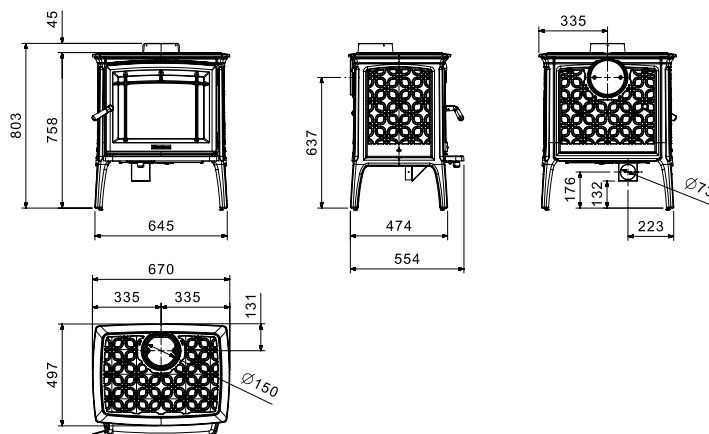
CRAFTSBURY



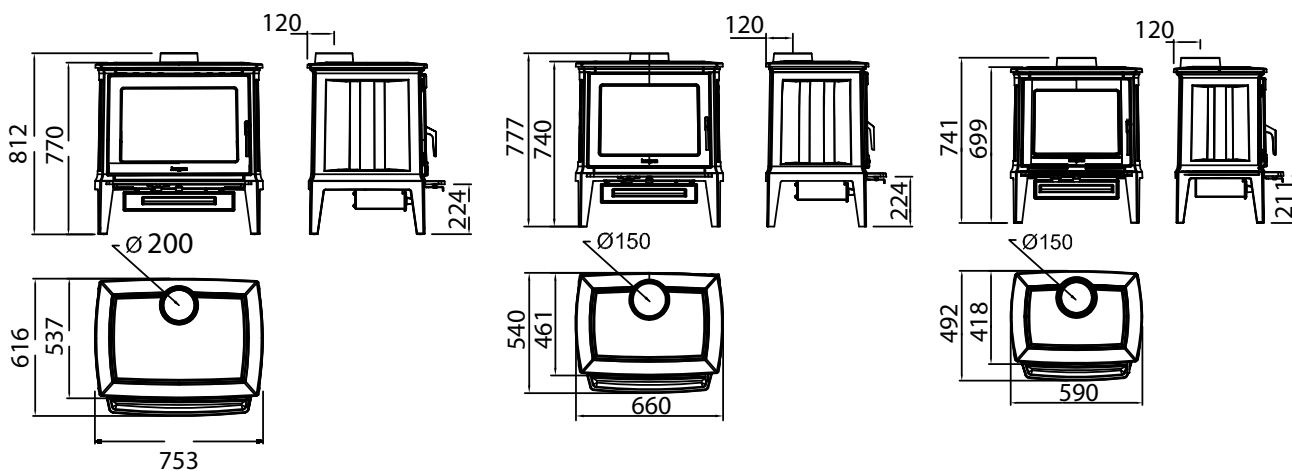
E-20



SHELBURNE



E-30



E-30L

E-30M

E-30S



MANCHESTER

CRAFTSBURY

SHELBURNE

Certifikace	K9192012T1	RRF 40 12 3102	RRF 40 12 3103
Energetický štítek	A	A	A
Nominální výkon (min./max.)	12,6 kW (6,5-17)	7 kW (5-11)	9 kW (5-13)
Účinnost	80,1%	79%	79,2%
CO ₂	0,09%	0,10%	0,10%
Připojení kouřovodu	horní / zadní	horní / zadní	horní
Průměr kouřovodu	150 mm	150 mm	150 mm
Maximální délka polen	550 mm	400 mm	500 mm
Hmotnost	236 kg	130 kg	150 kg
Externí přívod vzduchu	možné při objednání adaptéru	možné při objednání adaptéru	možné při objednání adaptéru
Rozměry (V x Š x H) (mm)	780 x 770 x 600	774 x 602 x 502	774 x 645 x 554
Palivo	dřevo	dřevo	dřevo



E-30 S

E-30 M

E-30 L

E-20 SE

Certifikace	RRF 40 12 3102	RRF 40 12 3103	RRF 40 12 3104	LEE 030-06
Energetický štítek	A	A	A	A+
Nominální výkon (min./max.)	7 kW (5-11)	9,5 kW (5-13)	11 kW (6,5-15)	5,7 kW (3,9-10)
Účinnost	79%	79,2%	79,3%	80%
CO ₂	0,10%	0,10%	0,10%	0,10%
Připojení kouřovodu	horní	horní	horní	horní
Průměr kouřovodu	150 mm	150 mm	200 mm	150 mm
Maximální délka polen	400 mm	500 mm	600 mm	420 mm
Hmotnost	110 kg	150 kg	190 kg	90 kg
Externí přívod vzduchu	ano / součástí	ano / součástí	ano / součástí	nelze
Rozměry (V x Š x H) (mm)	741 x 590 x 492	777 x 660 x 540	812 x 753 x 616	752 x 582 x 448
Palivo	dřevo	dřevo	dřevo	dřevo

hergom

Distributor pro ČR

Banador s.r.o.

Jinačovice 509E, 664 34 Jinačovice

Česká republika

www.banador.cz

hergom.com